

インバータコントローラ

『WONDER STREAM CONTROLLER』

建物の省エネはインバータによる可変流量制御から
外調機制御・熱源ポンプまわり制御等

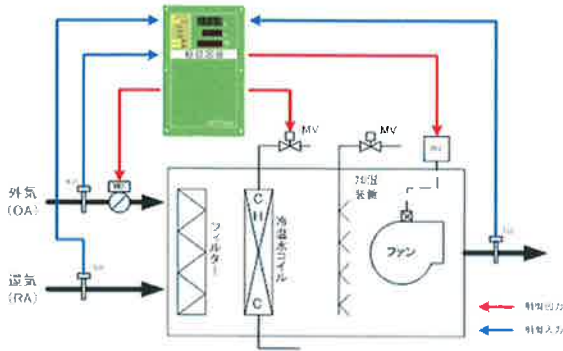
**建物全体のエネルギー消費量の40%から50%程度は
空調による冷暖房エネルギーです。**

当社が自信を持って紹介しますインバータコントローラは、省エネ効果の高い可変流量制御を簡易的な手法で実現しますので、従来手法に比べ費用対効果に優れており、特に既設建物での採用においては単純費用対効果2年から5年程度を実現いたしております。
今後予想されます電力供給逼迫に伴う規制強化や電力料金高騰に対する対策として、即効性のある結果が期待できますので、是非採用のご検討をおすすめいたします。

※セントラル空調システムを採用している建物において



おもな特徴



1台のインバータコントローラで最適制御

空調機ファンの回転数、冷温水制御弁、外気ダンパーを連動して自動制御することが可能です。

1台のインバータコントローラで最大4台のモータを制御

冷温水ポンプなどは1台のインバータコントローラで最大4台のモータまで回転数制御することが可能です。

省エネ効果が把握できます

積算電力量、積算運転時間を当月分も含め13か月記録できるので、省エネ効果の検証が簡単におこなえます。

インバータ自動運転時のエラーでも運転停止することはありません

保護機能としてインバータ自動運転エラー時には瞬時に直送運転に切り替わりますので運転停止することはありません。

簡単施工

既設設備を変更することなく機械室内で設置工事を行うので、お客様の業務に支障をきたすことなく短期施工が可能です。



モータの運転効率が向上し、最大電力消費量が抑制できます
インバータの最適効率運転により、電力会社契約の基本電力料金の削減が図られます。

年間を通じた電力消費量が50%~80%※抑制できます
インバータにより必要最小限の風量や流量で運転を行い消費電力を3乗に比例して削減します。

冷暖房に必要な熱源エネルギーの年間消費量を5%~10%※抑制できます
不要な外気導入量を減らすことにより冷温水の適正化が図られます。

※削減効果に関しては、現状負荷率、運転時間、年間負荷変動により変動します。



◆標準インバーター盤仕様

	200V級	400V級
最大適用モータ容量(kW)	3.7 5.5 7.5 11 15 18.5 22 30 37 45 55 75	3.7 5.5 7.5 11 15 18.5 22 30 37 45 55 75
最大出力電圧	三相200/208/220/230(入力電圧対応)	三相380/400/415/440/460(入力電圧対応)
定格出力周波数	定数設定で400Hzまで対応可能	
電圧・周波数	三相200/208/220V 50Hz 200/208/220/230V 60Hz	三相380/400/415/440/460V 50/60Hz
許容電圧変動	+10%,15%	
許容周波数変動	±5%	
自動運転	インバータ可変運転(自動)、周波数固定運転(手動調節)及び直送運転の切替	
保護機能	異常発生しエラー表示となった場合、自動的にインバータを切り離し直送運転	

安全上の注意

○このインバータは、一般産業用三相交流モータの可変速用途にご使用いただけます。○インバータの故障や誤作動が直接人命を脅かしたり、人体に危害を及ぼす恐れがある装置(原子力制御、航空宇宙機器、交通機関、医療機器、各種安全装置など)に使用する場合は、その都度検討が必要ですので、当社へご照会下さい。
○インバータが故障することにより、人命に係るような危険な状況、及び重要な設備などで重大な損失が予測される設備への適用にさいしては、重大事故とならないような安全装置を設備して下さい。
○配線作業は、電気工事の専門家がおこなって下さい。○三相交流モータ以外の負荷には、使用しないで下さい。

WONDER STREAM CONTROLLER

導入事例

エネルギー削減量実績



ホテル(事例①)

電気エネルギー量

施工前 862,826 kwh

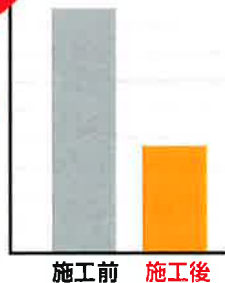
55.7%
削減!

施工後 382,403 kwh

電気エネルギー削減量 480,423kwh

年間削減金額 9,608,460円

年間CO₂削減 228.200t-CO₂



ホテル(事例②)

電気エネルギー量

施工前 1,215,669 kwh

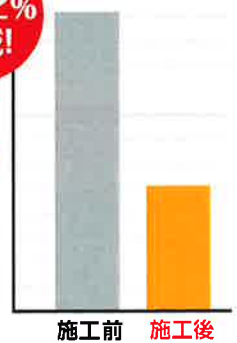
58.2%
削減!

施工後 507,051 kwh

電気エネルギー削減量 708,618kwh

年間削減金額 14,172,360円

年間CO₂削減 336.593t-CO₂



某工場(事例①)

電気エネルギー量

施工前 1,650,425 kwh

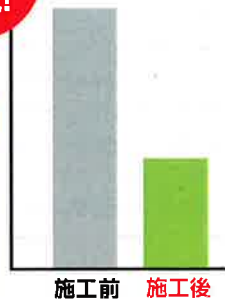
56.3%
削減!

施工後 720,957 kwh

電気エネルギー削減量 929,468kwh

年間削減金額 12,083,084円

年間CO₂削減 441.497t-CO₂



某工場(事例②)

電気エネルギー量

施工前 1,996,378 kwh

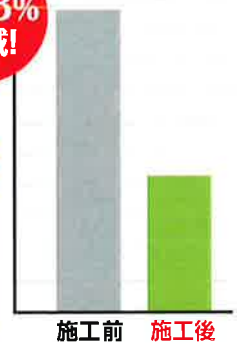
57.3%
削減!

施工後 852,297 kwh

電気エネルギー削減量 1,144,081kwh

年間削減金額 22,881,620円

年間CO₂削減 543.438t-CO₂



ショッピングモール

電気エネルギー量

施工前 790,762 kwh

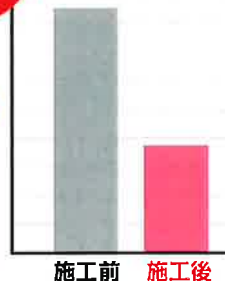
63.9%
削減!

施工後 285,776 kwh

電気エネルギー削減量 505,986kwh

年間削減金額 10,099,720円

年間CO₂削減 239.868t-CO₂



インバータコントローラ

空調機・ポンプ 省エネインバーターシステム
エネルギー 50%~80%削減!!

大幅な電力削減と
CO₂排出量の削減に
貢献できます。

電力料金のデマンド契約
削減できます。

※削減金額は、各電力会社様の契約により異なります。